

Descrizione

Versione: fissaggio a parete

Corpo in alluminio anodizzato con base in acciaio zincato

Blocco elettromagnete nichelato

Alimentazione: 24 Vdc - Corrente assorbita: 70 mA

Forza di trazione fissa: > 55 Kg.

(a richiesta forza ridotta fissa a 20 Kg. - Vedi Art.+LF pag)

Perno anti-magnetismo residuo sul corpo elettromagnete

Connettore di collegamento con varistore anti-disturbo

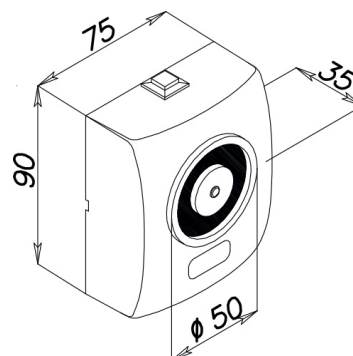
Con pulsante di sblocco

- > Corpo in alluminio anodizzato colore argento
- > Corpo in alluminio anodizzato colore nero
- > Corpo in alluminio anodizzato colore oro
- > Forza regolabile da 10-50 Kg. - (es. 19002R)
- > Versione doppia alimentazione
- > Selezione automatica 24/48 Vdc

N.B.: A richiesta senza pulsante di sblocco

Conformità: UNI EN 1155

Impiego: elettromagnete per porte tagliafuoco ad anta



> CONTROPIASTRA SNODATA

- > Base in acciaio zincato